

Bisley E-WonderTech

Montageanleitung



Bisley E-WonderTech

Montageanleitung



ACHTUNG: Bitte vergewissern Sie sich, dass Sie alle Teile vorliegen haben, bevor Sie mit der Montage beginnen. Bitte lesen Sie die gesamte Anleitung, bevor Sie beginnen. Befolgen Sie die Anweisungen Schritt für Schritt.

Sicherheitshinweise und Warnungen

Wichtige Informationen zu Ihrem Produkt – bitte gründlich durchlesen!

Stellen Sie sicher, dass die Montage und Installation, von einer dafür geeigneten Person, nach Befolgung dieser Aufbauanleitung ausgeführt wird. Die Nichtbeachtung der Sicherheits- und Installationshinweise in dieser Anleitung kann zu schweren Verletzungen führen!

Bewahren Sie Kleinteile, Plastikbeutel und Folien außer Reichweite von Kindern auf. Es besteht ein potenzielles Erstickenrisiko, wenn Kinder mit Plastiktüten spielen! Achten Sie bitte ebenfalls auf die korrekte Entsorgung des Verpackungsmaterials.

Halten Sie Kinder von elektrischen höhenverstellbaren Schreibtischen, Steuergeräten und Kabeln fern. Der Hersteller ist nicht verantwortlich für Schäden, die durch unvorhersehbares Verhalten der Kinder entstehen.

Bitte beachten die mit der Verwendung dieses Produktes verbundenen Risiken. Kinder und Personen mit kognitiver Beeinträchtigung sollten dieses Produkt nicht ohne Aufsicht verwenden.

Setzen Sie sich niemals auf den Tisch und überschreiten Sie nicht das zulässige Höchstgewicht des Tisches. Bei Fragen hierzu, können Sie sich gerne an Ihren Fachhändler oder direkt an Bisley wenden.

Elektronische Sicherheitshinweise

Dieses Produkt wird mit Strom betrieben. Um Verbrennungen, Brände und Stromschläge zu vermeiden, lesen Sie bitte die Anweisungen sorgfältig durch!



Reinigen Sie das Gerät nicht mit Wasser, wenn es noch an das Stromnetz angeschlossen ist.



Nehmen Sie keine Komponenten auseinander oder tauschen Sie sie aus, während das Gerät noch an die Stromversorgung angeschlossen ist.



Betreiben Sie das System niemals mit einem beschädigten Kabel oder Stecker. Wenden Sie sich an Ihren Fachhändler oder direkt an Bisley, um die beschädigten Teile auszutauschen.



Betreiben Sie das System nicht in feuchter Umgebung oder wenn die elektrischen Komponenten mit Flüssigkeiten in Berührung gekommen sind.



Nehmen Sie das System nicht in Betrieb, wenn die Steuereinheit Geräusche oder Gerüche verursacht.

Änderungen an dem Gerät und der Steuereinheit sind nicht erlaubt.

Sonstige Sicherheitshinweise

- Entfernen Sie während des Aufbaus und der späteren Nutzung alle Hindernisse aus dem Bereich um den Schreibtisch.
- Verhindern Sie Stolperfallen und Unfälle, indem Sie alle Kabel und Drähte sorgfältig ordnen.
- Versuchen Sie niemals, das Gestell oder die Komponenten des Tisches zu modifizieren oder zu verändern.
- Bringen Sie nichts an den beweglichen Verbindungsstellen des Tischgestells an.
- Der Schreibtisch ist nur für die Verwendung in Innenräumen geeignet.

PFLEGEHINWEISE

Sie können das Produkt mit warmem Wasser oder mildem Reinigungsmittel reinigen. Zum Entfernen von Staubpartikeln kann ein angefeuchtetes Mikrofasertuch verwendet werden.



Beseitigung

Das Produkt mit diesem Zeichen weist darauf hin, dass es in der gesamten EU nicht mit anderen Haushaltsabfällen entsorgt werden darf. Um mögliche Schäden für die Umwelt oder die menschliche Gesundheit durch unkontrollierte Abfallentsorgung zu vermeiden, recyceln Sie es verantwortungsbewusst, um die nachhaltige Wiederverwendung von Materialressourcen zu fördern. Um Ihr gebrauchtes Gerät zurückzugeben, wenden Sie sich bitte an den örtlichen Recyclingdienst.

Bisley E-WonderTech

Montageanleitung



ATTENTION: Please ensure you have all the parts before commencing assembly. Please read all of the instructions before beginning. Follow the instructions step by step.

Safety Instructions and Warnings

Important information - Please read carefully

Ensure that assembly and installation of the product is carried out by a qualified person in accordance with provided instructions. Any failure to observe the safety and installation instructions in this manual can result in serious injury!

Warning! Risk of suffocation: Keep small parts, plastic bags and foils out of the reach of children. There is a potential risk of suffocation if children play with plastic bags! Please also ensure that the packaging material is disposed of correctly.

Keep children away from electric height-adjustable desks, control units and cables. The manufacturer is not responsible for damage caused by unforeseeable behavior of children.

Please note the risks associated with the use of this product. Children and persons with cognitive disabilities should not use this product without supervision.

Never sit on or exceed the rated weight of the desk. If you have any questions, please contact your authorized retailer or Bisley directly.

Electronic Safety Instructions

The product is powered by electricity. In order to avoid burn, fire and electric shock, please read the instructions carefully.



Don't clean the product with water while the power is still connected.



Don't disassemble or replace components while the power is still connected.



Never operate the system with a damage cord or plug. Please contact your point of purchase to replace the damaged parts.



Never operate the system if it's in moist environment or its electrical components have contact with liquids.



Don't operate the system if the control box makes noise or odor. Alterations of the given power unit and control box aren't allowed.

Other Safety Instructions

- Remove any obstacles from the area around the desk during assembly and subsequent use.
- Organize all cords and wires to prevent any possible tripping or accidents from occurring.
- Never attempt to modify or change the desk frame or components that operate the desk.
- Don't add anything to the adjustable junctions of the desk frame.
- The desk is rated for indoor use only.

Care Instructions

The unit can be cleaned with warm water and a mild detergent solution. A damp cloth can be used to remove dust particles. Continued polishing will alter the finish by increasing the gloss level.



Disposal

The product with this mark indicates that this product shouldn't be disposed with other household wastes throughout EU. To prevent possible harm to the environment or human health from uncontrolled waste disposal, recycle it responsibly to promote the sustainable reuse of material resources. To return your used device, please use the local recycle service.

Bisley E-WonderTech

Montageanleitung

Lieferumfang

Rahmen	Stück
Innerer Rahmen	1
Äußerer Rahmen	1
Kabelklemme	2
Abdeckung	4
Säule	2
Endrohr	2
Füße	2

Schaltkasten / Handbedienung	Stück
Kontrollbox	1
Handschalter	1
Kabel	1

Schrauben und Schraubenschlüssel	Stück
Schraube für Motorgehäuse, M6 x 12 mm	8
Schraube für Fuß, M6 x 16mm	8
Schraube für Handschalter, Ø 4 x 22 mm	2
Schraube für Tischplatte, Ø 5 x 20 mm	20
Sechskantschlüssel, 5 mm	1

Anzugsdrehmoment	
Schrauben für Motorgehäuse	Maximum 6 Nm
Schrauben für Füße und Tischplatte	Maximum 10 Nm
Schrauben für Handschalter	Minimum 6 Nm

Achten Sie darauf, dass alle Schrauben angezogen sind, auch nach längerem Gebrauch!

Hinweis:

Setzen Sie den Schreibtisch vor der ersten Inbetriebnahme zurück. Die Anleitung finden Sie weiter hinten.

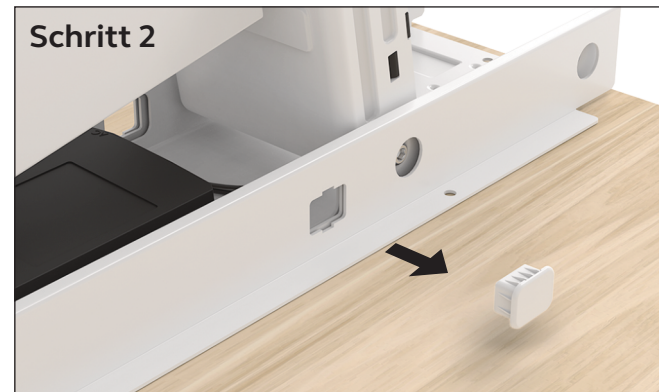
Warnhinweis

Ordnen Sie alle Kabel sorgfältig an, damit sie nicht durch die Schrauben der Tischplatte beschädigt werden.

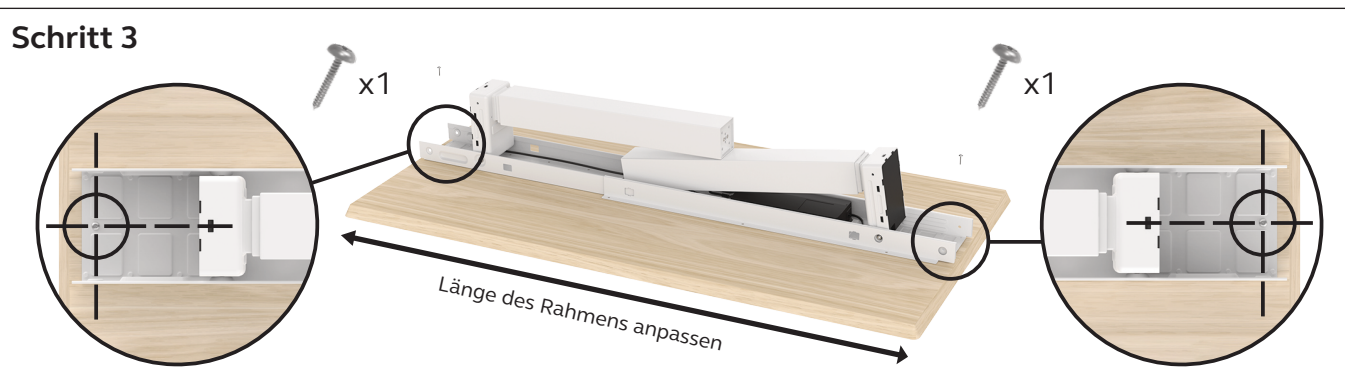
Schritt 1



Schritt 2



Schritt 3



Schritt 4

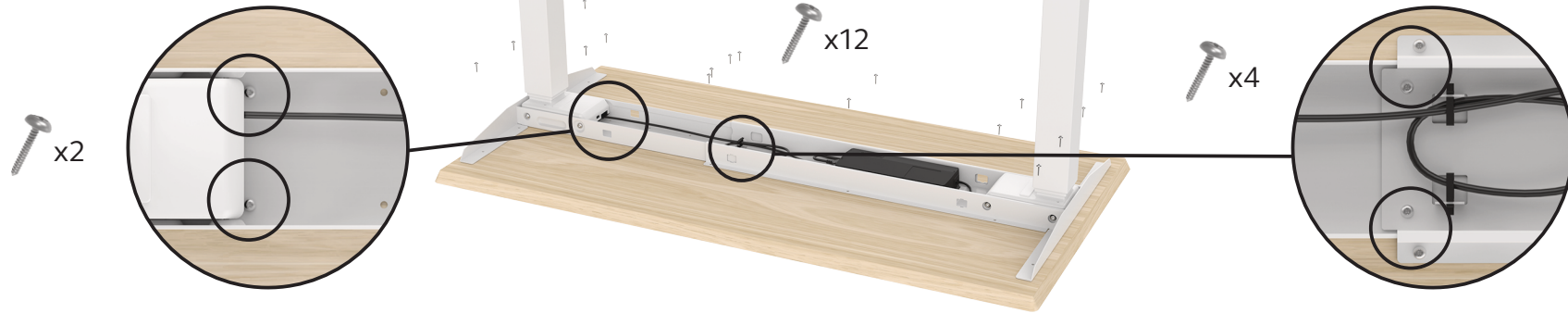


Die beiden Füße senkrecht aufstellen und je 4 Schrauben an den Motorgehäusen festdrehen.

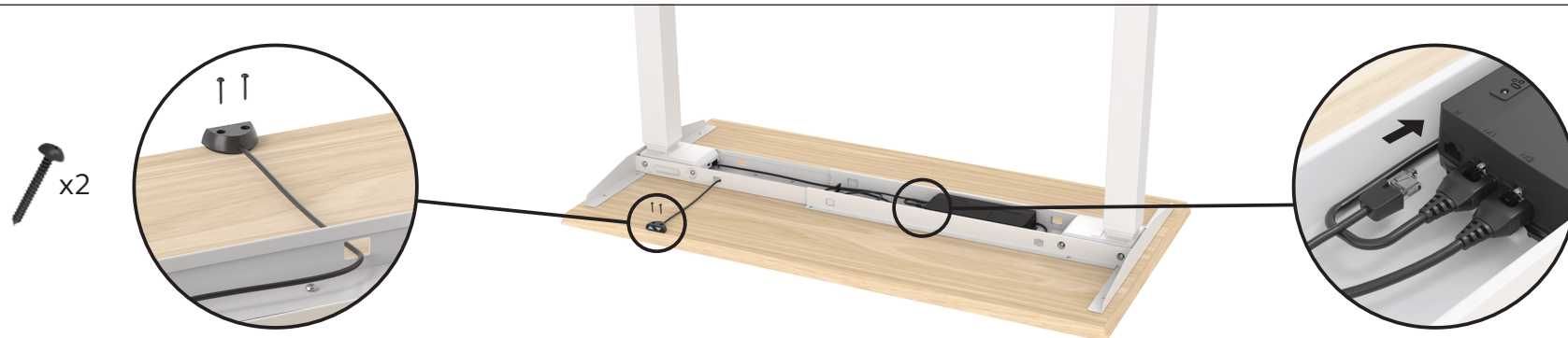
Bisley E-WonderTech

Montageanleitung

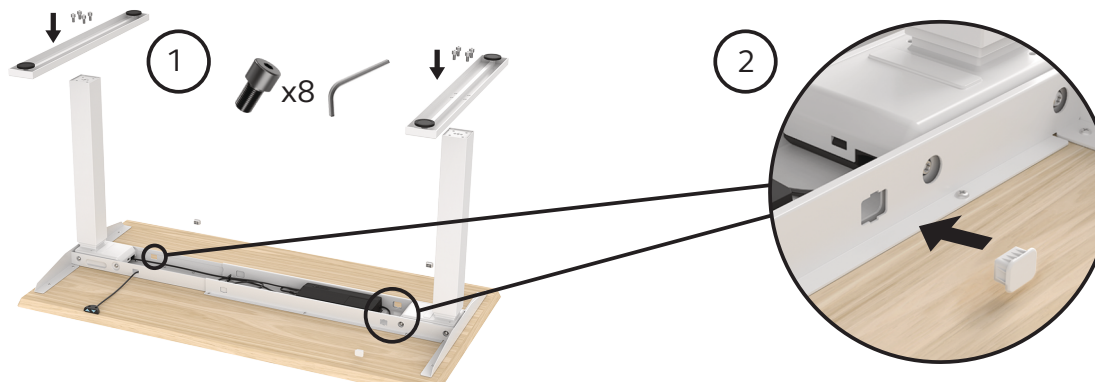
Schritt 5



Schritt 6



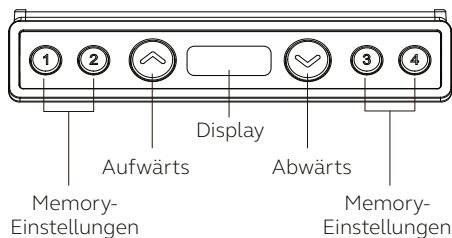
Schritt 7



Bisley E-WonderTech

Montageanleitung

Handbuch zur Einstellung der Höhe



Betriebsanleitung

1. Erste Inbetriebnahme und Reset

Setzen Sie den Schreibtisch vor der ersten Inbetriebnahme zurück. Drücken Sie dazu die Auf- und Ab-Tasten gleichzeitig 3 Sekunden lang. Drücken Sie die Tasten so lange, bis sich beide Säulen in der untersten Position befinden. Wenn die Rückstellung abgeschlossen ist, gibt der Schaltkasten einen Ton von sich und die Tasten können losgelassen werden. Nun ist das System betriebsbereit.

2. Aufwärts-/Abwärts-Bewegung:

Halten Sie die Taste "Aufwärts" oder "Abwärts" gedrückt, bis der Tisch die gewünschte Höhe erreicht hat.

3. Speichereinstellungen

Um eine Höheneinstellung zu speichern, fahren Sie den Tisch auf die gewünschte Höhe. Im Stillstand halten Sie die gewünschte Memory-Taste sowie entweder die Aufwärts- oder Abwärts-taste gleichzeitig für 3 Sekunden gedrückt.

Bei erfolgreichem Speichern zeigt das Display P1/P2/P3/P4 an.

Anschließend können Sie den Tisch durch gedrückt halten der entsprechenden Memory-Taste auf die konfigurierte Höhe fahren.

4. Benutzerdefinierte Optionen:

Maximale Höhe festlegen

Hierzu den Tisch auf die gewünschte Maximalhöhe fahren. Dann die Aufwärts- und Abwärts-taste gleichzeitig drücken und für 2 Sekunden halten. Danach die Aufwärts-taste dreimal langsam drücken. Die maximale Höhe wurde gespeichert, wenn der Signalton erklingt.

Maximale Höhe löschen

Den Tisch auf die gespeicherte Maximalhöhe fahren und die selben Schritte durchlaufen, wie zur Festlegung der maximalen Höhe.

Minimale Höhe festlegen

Hierzu den Tisch auf die gewünschte Minimalhöhe fahren. Dann die Aufwärts- und Abwärts-taste gleichzeitig drücken und für 2 Sekunden halten. Danach die Abwärts-taste dreimal langsam drücken. Die minimale Höhe wurde gespeichert, wenn der Signalton erklingt.

Minimale Höhe löschen

Den Tisch auf die gespeicherte Minimalhöhe fahren und die selben Schritte durchlaufen, wie zur Festlegung der minimalen Höhe.

Starthöhe beim Einschalten festlegen

Dies ist die Höhe, die beim Reset angezeigt wird.

Dazu den Tisch nach ganz unten fahren. Die Abwärts-taste 5 Sekunden lang gedrückt halten bis das Display blinkt. Mit den Aufwärts- oder Abwärts-taste die gewünschte Starthöhe festlegen. Nach 10 Sekunden speichert das Display die Höhe automatisch.

Maßeinheit wechseln (cm - inch)

Die Tasten 1 + 2 + 4 gleichzeitig für 5 Sekunden drücken bis das Display „C-I“ zeigt. Danach eine der folgenden Tasten drücken:

2 für Zentimeter (cm)

3 für Inch

Auf Werkseinstellungen zurücksetzen (komplett Reset)

Löscht alles!

Dazu erst einmal einen normalen Reset durchführen. Danach die Aufwärts- und Abwärts-taste 15 Sekunden lang gedrückt halten. Nach dem ertönen von zwei Pieptönen war der Reset erfolgreich.

Fehlercodes

Fehlercode	Signalton	Ursache	Maßnahme
E00	Kein Signalton	Reset nicht fertig	Reset noch einmal durchführen.
E01	3 Signaltöne	Tisch überlastet	Ca. 5 Minuten warten, dann erneut testen.
E02	2 Signaltöne	Tisch im Ungleichgewicht	Last ausgleichen und Reset durchführen.
E03	Kein Signalton	Hindernis erkannt	Hindernis entfernen.
E11-E14	5 Signaltöne	Motor-Überstromschutz	Last entfernen, Reset durchführen.
E21-E24	1 langer Signalton	Kein Signal vom Motor	Motorstecker aus- und einstecken, Reset durchführen.
E31-E34	4 Signaltöne	Kein Stromverbrauch vom Motor	Motorstecker aus- und einstecken, Reset durchführen.

Bisley E-WonderTech

Montageanleitung

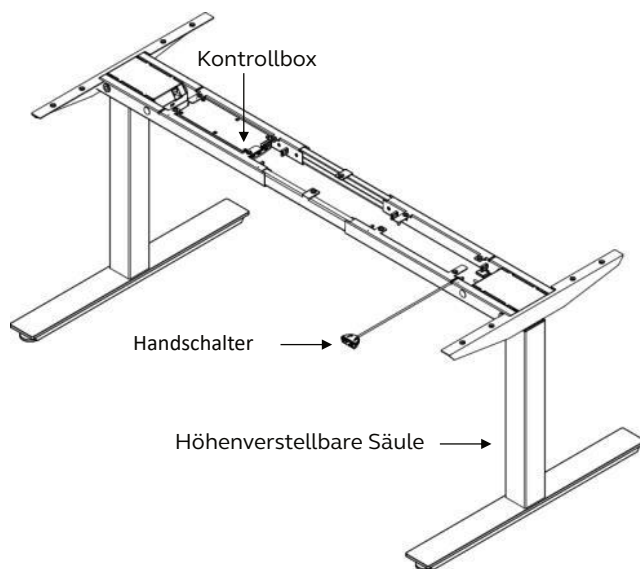
Handbuch zur Fehlerbehebung



Stellen Sie sicher, dass der Schreibtisch frei beweglich ist und keine Hindernisse vorhanden sind. Benutzer sollten Vorsicht walten lassen, um Verletzungen durch einen sich bewegenden Schreibtisch zu vermeiden.

Bitte beachten Sie, dass dies ein allgemeiner Leitfaden und keine umfassende Lösungssammlung ist. Ein schneller Diagnoseansatz: Falls Ersatzteile sofort verfügbar sind (z. B. aus einem anderen Schreibtisch entnommen), kann dies die mögliche Fehlerursache bestätigen und zeigen, ob Ersatzteile benötigt werden.

Systemübersicht



1. Vor der Fehlerbehebung

Trennen Sie das Netzkabel von der Stromquelle.

- Überprüfen Sie alle Kabel auf mögliche Beschädigungen.
- Beschädigte Kabel können verschiedene Probleme verursachen.
- Beschädigte Kabel stellen eine Stromschlaggefahr dar.
- Komponenten mit beschädigten Kabeln sollten umgehend ersetzt werden.
- Der Schreibtisch darf erst nach Austausch der defekten Komponenten wieder in Betrieb genommen werden.

Warten Sie nach der Kabelprüfung mindestens 30 Sekunden, bevor Sie die Stromversorgung wiederherstellen.

- Bestätigen Sie die Stromversorgung des Steuerkastens, indem Sie eine beliebige Taste kurz drücken und auf das grüne Licht am Steuerkasten achten.



2. Reset (Synchronisation) durchführen:

Die Hubsäulen arbeiten synchron. Gelegentlich kann es erforderlich sein, den Schreibtisch zurückzusetzen (neu zu synchronisieren).

- Stellen Sie sicher, dass keine Hindernisse die vertikale Bewegung des Schreibtisches behindern.
- Halten Sie die Tasten "Hoch" und "Runter" gleichzeitig gedrückt.
- Halten Sie die Tasten weiterhin gedrückt, bis der Schreibtisch die unterste Position erreicht.
- Lassen Sie die Tasten los, sobald das System einen Signalton ausgibt.
- Falls kein Signalton ertönt, halten Sie die Tasten drei Sekunden lang weiter gedrückt, nachdem der Schreibtisch die tiefste Position erreicht hat.
- Falls die Tischplatte nicht eben ist, wiederholen Sie den Reset-Vorgang.

Das System wurde nun zurückgesetzt (synchronisiert).

Falls der Schreibtisch über ein zusätzliches Steuermodul verfügt und keine Rücksetzung möglich ist, versuchen Sie, die Handsteuerung direkt mit dem Steuerkasten zu verbinden und den Reset erneut durchzuführen.

Fehlerdiagnose-Tabelle

Symptom	Empfohlene Maßnahme	Möglicher Ersatz
Beschädigtes Kabel	Ersetzen der defekten Komponenten	Kabel oder betroffene Komponente
Kein grünes Licht am Steuerkasten	1. Netzstecker fest in die Steckdose stecken	
2. Steckdose testen	Steuerkasten und Netzkabel ersetzen	
Rücksetzung nicht möglich	Falls die Handsteuerung bei Hoch- oder Runtertasten einen Klick erzeugt, aber nicht in beide Richtungen funktioniert, muss die Handsteuerung ersetzt werden.	Handsteuerung
Keine Bewegung trotz Klickgeräusch am Steuerkasten	Steuerkasten ersetzen	Steuerkasten
Eine Hubsäule bewegt sich nicht	Kabel an der Steuerbox tauschen. Falls dasselbe Bein weiterhin nicht bewegt wird, muss dieses ersetzt werden.	Hubsäule
Bewegung nur in eine Richtung	Handsteuerung ersetzen	Handsteuerung
Eine Hubsäule bewegt sich schneller als die andere	Schnellere Hubsäule ersetzen	Hubsäule
Keine Anzeige auf der Handsteuerung	Handsteuerung ersetzen	Handsteuerung
Schreibtisch bewegt sich nur sporadisch	Handsteuerung ersetzen	Handsteuerung
Keine Bewegung, 5 Signaltöne	Überlastschutz: 1. Sicherstellen, dass der Schreibtisch nicht überladen ist. 2. Freie Bewegung gewährleisten. 3. Falls erforderlich, Hubsäule ersetzen.	Hubsäule