

# Varia Desking

## Montageanleitung



## Inhaltsverzeichnis

1	Vorwort	3
1.1	Verwendung	3
1.2	Sicherheitshinweise	4
2	Gewährleistung	5
3	Benötigte Werkzeuge	5
4	<b>Montage Varia Single</b>	
4.1	Lieferumfang	6
4.2	Montage der Kufen	6
4.3	Montage der Einbausäulen	7
4.4	Montage der Tischplatte	8
4.5	Montage des Handschalters	8
5	<b>Montage Varia Duo</b>	
5.1	Lieferumfang	9
5.2	Montage der Füße	9
5.3	Montage der Einbausäulen	10
5.4	Montage der Tischplatte	11
5.5	Montage des Handschalters	11
6	<b>Inbetriebnahme</b>	12
6.1	Anschlüsse an der Motorsteuerung	12
6.2	Antriebe und Handschalter anschließen	13
6.3	Stromversorgungskabel und Netzkabel anschließen	13
7	Initialisierung und Reset	14
8	Technische Daten	15
9	Zubehör: Kabelschlange	15

## 1. Vorwort

Sehr geehrte Damen und Herren,

wir freuen uns, dass Sie sich für Varia Desking entschieden haben. Diese Gebrauchsanweisung erklärt Ihnen, wie der Schreibtisch Varia montiert, genutzt und gewartet wird.

Alle Varia Schreibtische werden einem Funktions- und Qualitätstest unterzogen bevor sie unser Werk verlassen. Sollten Sie dennoch einmal Probleme mit Ihrem Tischgestell haben, können Sie uns jederzeit kontaktieren. Die Montage des Tischgestells muss unbedingt gemäß dieser Anleitung erfolgen.

Änderungen am Tischgestell oder ein unsachgemäßer Gebrauch können sich auf die Sicherheit, Funktion und die Lebensdauer auswirken.

### 1.1 Verwendung

Varia Desking kann privat, aber auch als Büroschreibtisch im professionellen Bereich verwendet werden. Veränderungen an den Tischgestellen sind nicht zulässig, da sonst die Gewährleistung entfällt. Die Grundfunktion des Tisches ist die elektromotorische Höhenverstellung der Tischplatte. Diese Funktion ist mit allen von uns erhältlichen Handhaltern ausführbar.

## 1.2 Sicherheitshinweise

Diese Betriebsanleitung enthält Sicherheitshinweise, die Sie auf mögliche Gefahren aufmerksam machen und so den sicheren Betrieb des Varia Schreibtisches ermöglichen. Die tätigkeitsspezifischen Sicherheitshinweise finden Sie in dem jeweiligen Abschnitt der Betriebsanleitung. Weitere Sicherheitshinweise finden Sie direkt an den Einzelteilen des Sitz-Steh-Tisches.

### **Gefahrenhinweise:**

- Lesen und beachten Sie vor der Montage/Inbetriebnahme des Schreibtisches unbedingt die Montageanleitung.
- Öffnen Sie auf keinen Fall die Motorsteuerung „SMART“! Es besteht die Gefahr eines elektrischen Stromschlages.
- Kindern ist die Nutzung des Gerätes untersagt.
- Verwenden Sie unbedingt nur das mitgelieferte Stromversorgungskabel! Achten Sie darauf, dass das Stromversorgungskabel nicht beschädigt ist. Das Betreiben des Sitz-Steh-Tisches mit einem beschädigten Stromversorgungskabel ist verboten.
- Schützen Sie das Tischgestell und insbesondere alle zugehörigen elektrischen Komponenten am Tischgestell vor Feuchtigkeit, Tropf- und Spritzwasser.
- Beim Verändern der Tischplattenposition besteht Quetschgefahr! Achten Sie daher darauf, dass sich keine Gegenstände oder Personen im Gefahrenbereich befinden und nicht in den Gefahrenbereich gegriffen wird! Durch den optional erhältlichen Kollisionsschutz werden feste Gegenstände in der Regel erkannt, die Quetschgefahr für Personen besteht jedoch weiterhin! Der Kollisionsschutz ist ein Systemschutz und KEIN Personenschutz.
- Der elektromotorisch angetriebene Varia Schreibtisch darf nicht in explosionsfähiger Atmosphäre betrieben werden.
- Bei sichtbarer Beschädigung kann keine einwandfreie Nutzung mehr gewährleistet werden.

## 2. Gewährleistung

Für diese Tischgestelle geben wir eine Gewährleistung für einen Zeitraum von 24 Monaten. Die Gewährleistung deckt alle Material- und Produktionsfehler ab und gilt ab Kaufdatum. Sie gilt nur unter der Voraussetzung, dass die Tischgestelle im Rahmen der beschriebenen Parameter sach- und fachgerecht montiert und eingesetzt, sowie Reparaturen nur durch autorisiertes Servicepersonal vorgenommen wurden.

Die Gewährleistung erlischt durch den unsachgemäßen Gebrauch oder durch Veränderungen am Produkt.

## 3. Benötigte Werkzeuge

Für die Montage der Tischgestelle benötigen Sie folgende Werkzeuge:

- Inbusschlüssel (5 mm)
- Maulschlüssel
- Kreuzschraubendreher

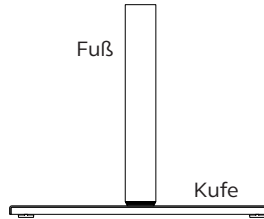
# Varia Desking

## 4. Montage Varia Single

### 4.1 Lieferumfang



Tischplatte

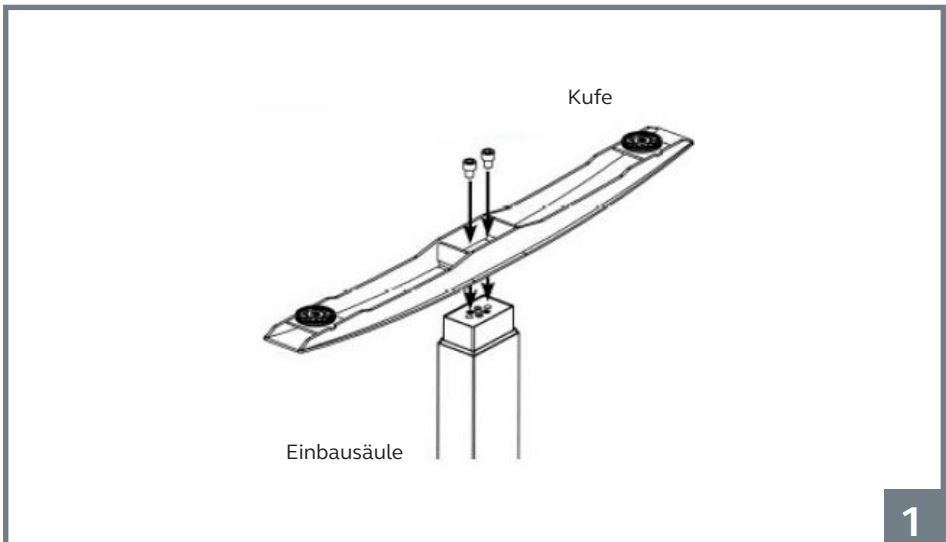


2 Füße, 2 Kufen

- 8x Innensechskant Linsenkopfschrauben
- 4 x Innensechskant Senkkopfschrauben
- 2 x Kreuz Linsenkopfschrauben



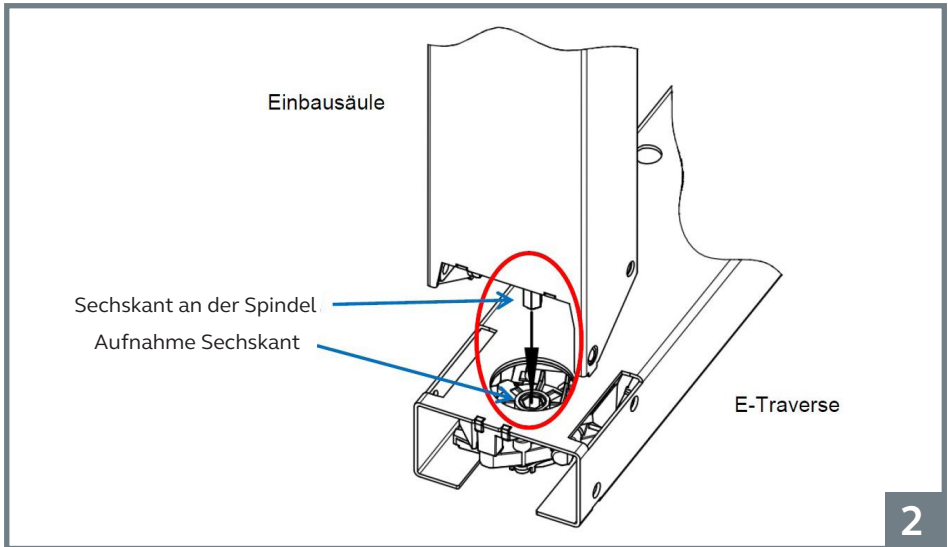
### 4.2 Montage der Kufen



Montieren Sie zunächst die beiden Kufen, mit den beigelegten Innensechskant Linsenkopfschrauben, an den Einbausäulen.

## 4. Montage Varia Single

### 4.3 Montage der Einbausäulen



Montieren Sie anschließend die Einbausäulen an der E-Traverse (Innensechskant Linsenkopfschrauben). Hier bietet sich an, dies ggf. über Kopf liegend (z.B. auf der Tischplatte) zu machen.

Führen Sie die Einbausäulen in die E-Traverse ein. Beachten Sie unbedingt die korrekte Sechskantposition der Spindel in der Einbausäule zu dem Motor in der E-Traverse. (Die Spindel kann, falls erforderlich, in die korrekte Position gedreht werden. Verwenden sie hierfür bei Bedarf einen Maulschlüssel).

Wenden Sie auf keinen Fall zu große Kraft beim Einführen des Sechskants in den Motor an. Dies kann den Motor dauerhaft beschädigen.

## 4. Montage Varia Single

### 4.4 Montage der Tischplatte

Befestigen Sie anschließend die Tischplatte gemäß der Gestellzeichnung (auf Seite 6) am Tischgestell.

### 4.5 Montage des Handschalters

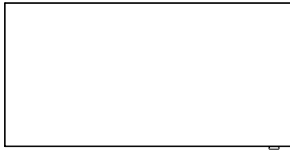


Montieren Sie nun den Handschalter, mit den im Lieferumfang enthaltenen Kreuz Linsenkopfschrauben, in die vorhandenen Kernungen links oder rechts an der Tischplatte.

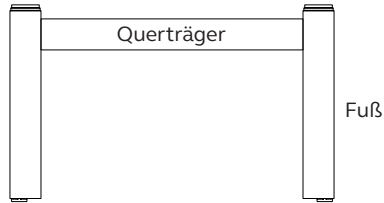
# Varia Desking

## 5. Montage Varia Duo

### 5.1 Lieferumfang



2 Tischplatten



2 Querträger, 4 FüÙe

16 x Innensechskant Linsenkopfschrauben



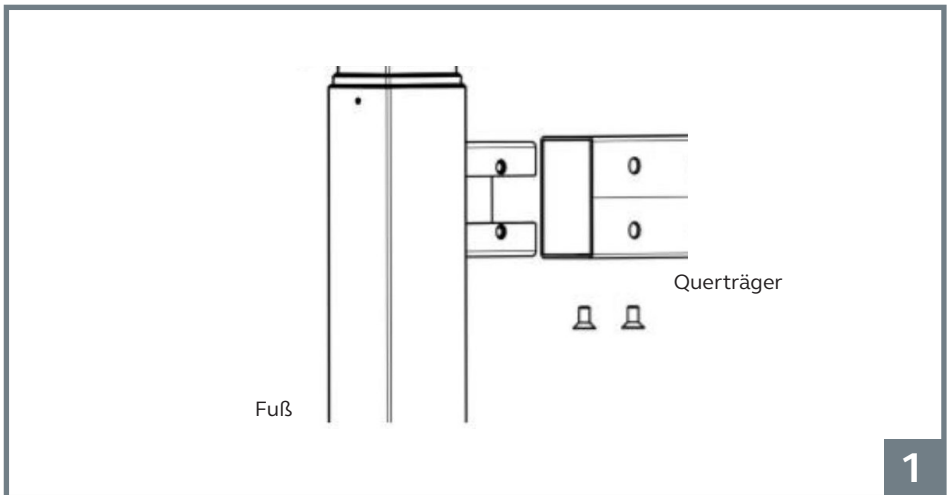
16 x Innensechskant Senkkopfschrauben



4 x Kreuz Linsenkopfschrauben



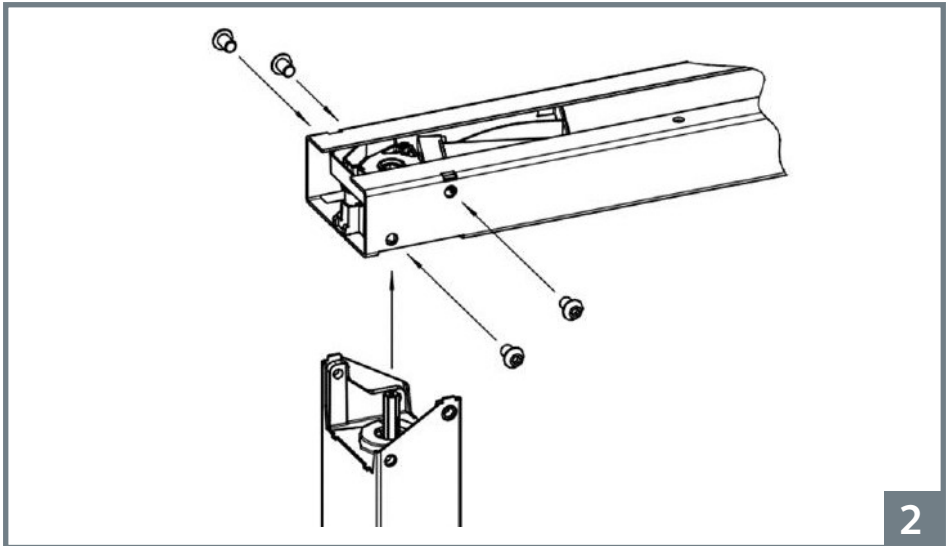
### 5.2 Montage der FüÙe



Montieren Sie zunächst die vier FüÙe mit den zwei Querträgern. Hier müssen Sie pro FüÙ vier Innensechskant Senkkopfschrauben befestigen.

## 5. Montage Varia Duo

### 5.3 Montage der Einbausäulen



Montieren Sie anschließend die Einbausäulen an der E-Traverse (Innensechskant Linsenkopfschrauben). Hier bietet sich an, dies ggf. über Kopf liegend (z.B. auf der Tischplatte) zu machen.

Führen Sie die Einbausäulen in die E-Traverse ein. Beachten Sie unbedingt die korrekte Sechskantposition der Spindel in der Einbausäule zu dem Motor in der E-Traverse. (Die Spindel kann, falls erforderlich, in die korrekte Position gedreht werden. Verwenden sie hierfür bei Bedarf einen Maulschlüssel).

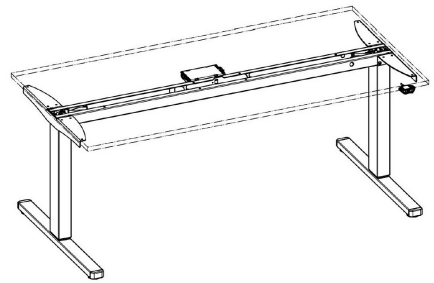
Wenden Sie auf keinen Fall zu große Kraft beim Einführen des Sechskants in den Motor an. Dies kann den Motor dauerhaft beschädigen.

# Varia Desking

## 5. Montage Varia Duo

### 5.4 Montage der Tischplatte

Befestigen Sie anschließend die Tischplatte gemäß der Gestellzeichnung am Tischgestell.



### 5.5 Montage des Handschalters



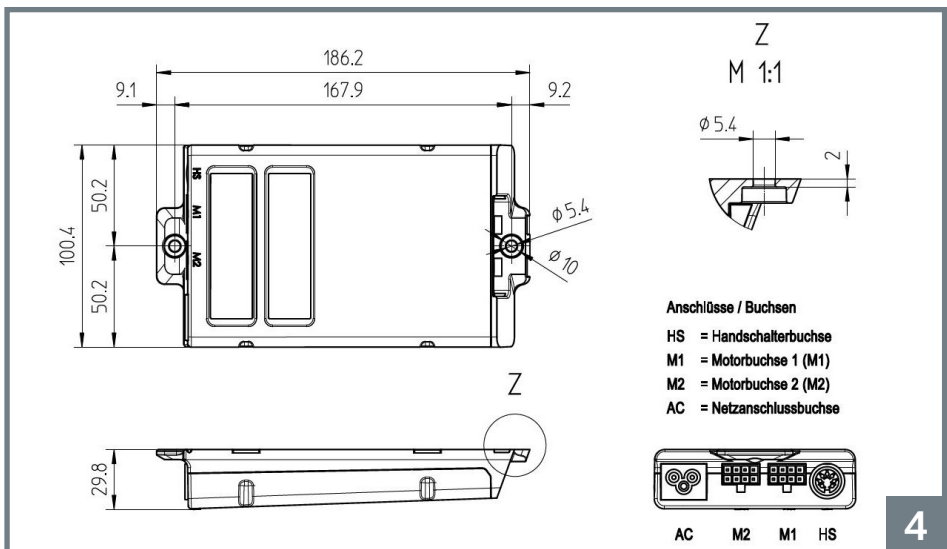
Montieren Sie nun den Handschalter, mit den im Lieferumfang enthaltenen Kreuz Linsenkopfschrauben, in die vorhandenen Kernungen links oder rechts an der Tischplatte.

## 6. Inbetriebnahme

Voraussetzungen für die Inbetriebnahme sind:

- die vollständige Montage des Tischgestells und
- die korrekte Installation des Handschalters

### 6.1 Anschlüsse an der Motorsteuerung



Achtung: Stecken Sie das Stromversorgungskabel/Netzkabel erst an, wenn alle anderen elektrischen Verbindungen hergestellt sind und der Tisch in der Endposition steht! (Alle Motoren, der Handschalter und evtl. weiteres Zubehör ist an der Steuerung angeschlossen).

## 6. Inbetriebnahme

### 6.2 Antriebe und Handschalter anschließen

Stellen Sie sicher, dass die Anschlusskabel der Antriebe von beiden Seiten bis zum entsprechenden Anschluss der Steuerung reichen.

### 6.3 Stromversorgungskabel und Netzkabel anschließen

**Achtung:** Bevor Sie das Stromversorgungskabel anstecken, überprüfen Sie nochmals:

- ob die Netzspannung dem Typenschild Ihrer Steuerung entspricht
- ob alle Komponenten an den richtigen Buchsen angesteckt sind

Die Motorsteuerung ist betriebsbereit, wenn das Stromversorgungskabel angesteckt ist!

**Hinweis:** Beim erstmaligen Anschließen des Stromversorgungskabels/Netzkabels ist eine Initialisierung des Tischgestells (Reset) erforderlich, dies wird in Abschnitt 7 beschrieben.

**Achtung:** Verwenden Sie nur das mitgelieferte Netzkabel!

## 7. Initialisierung und Reset

Die Steuerung des Tisches muss initialisiert werden, wenn:

- der Tisch gerade montiert wurde
- der Tisch längere Zeit von der Stromversorgung getrennt war
- es zu einer Störung am Tisch gekommen ist
- er seine Position gewechselt hat
- die Verbindung zwischen den Antrieben und der Steuerung getrennt wurde

Sollte eine Initialisierung notwendig sein, ist die Abwärtsbewegung des Tisches mit einer reduzierten Geschwindigkeit möglich. Bei Handschalter-Ausführungen mit Display wird dies zusätzlich durch die Reset-LED signalisiert. Diese erlischt sobald die Initialisierung erfolgreich abgeschlossen wurde.

Zum Initialisieren fahren Sie den Tisch in die unterste Position, halten Sie dafür die Abwärtstaste am Handschalter solange gedrückt, bis alle Antriebe die unterste Position erreicht haben. Betätigen Sie dann nochmals die Abwärtstaste und halten Sie diese solange gedrückt (ca. 10 Sekunden), bis der Tisch sich leicht nach unten und wieder nach oben bewegt. Lassen Sie die Taste erst los, wenn sich der Tisch nicht mehr bewegt. Wird die Taste zu früh losgelassen, wird die Initialisierung abgebrochen. Sollte dies dennoch versehentlich passieren, müssen Sie den Vorgang wiederholen.

### **Gefahrenhinweise:**

Die obere Endlage ist in der Steuerung voreingestellt. Aus diesem Grund dürfen nur Steuerungen eingesetzt werden, die passend für das jeweilige Tischgestell geliefert wurden.

## 8. Technische Daten

### Allgemein

Versorgungsspannung	207-253 V / 50-60 Hz
Nennspannung	220-230 V / 50-60 Hz
Standby-Leistung bei Nennspannung primär	>0.3 W
Umgebungstemperatur im Betrieb	0-30°C
Zulässige relative Luftfeuchtigkeit (für Betrieb)	5-85% (nicht kondensierend)
Lagerungs- und Transporttemperatur	-40°C bis +85°C
Zulässige relative Luftfeuchtigkeit (für Lagerung)	5-90% (nicht kondensierend)
Schutzklasse	I
IP Klasse	IP 20
Max. Einschaltdauer	10% (2 min. on / 18 min. off)
Nennhubgeschwindigkeit der Antriebssäulen (verringert sich unter max. Last)	38 mm/s
Max. Gestellbelastung	100 kg

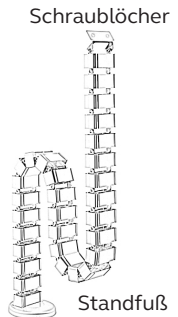
### Einzelner Betrieb (Einbausäule o. Seitenteil, Stützfuß) mit Varia Desking

Hubkraft max.	600 N ( 60 kg)
Hublänge je nach Ausführung	siehe Zeichnung
Stromverbrauch max., primär	216 W

## 9. Zubehör: Kabelschlange

Um die Kabelschlange am Tisch zu befestigen, nehmen Sie die zwei beigefügten Schrauben, stecken Sie diese in die vorgesehenen Schraublöcher und verschrauben Sie die Kabelschlange mit der Tischplatte.

Bitte nutzen Sie ausschließlich die beigefügten Schrauben!



# BISLEY

**bisley.de**

**Bisley GmbH**

Wiesenstraße 70 A3

40549 Düsseldorf

T +49 (0)211 87541 600

F +49 (0)211 87541 899

E [info@bisley.de](mailto:info@bisley.de)