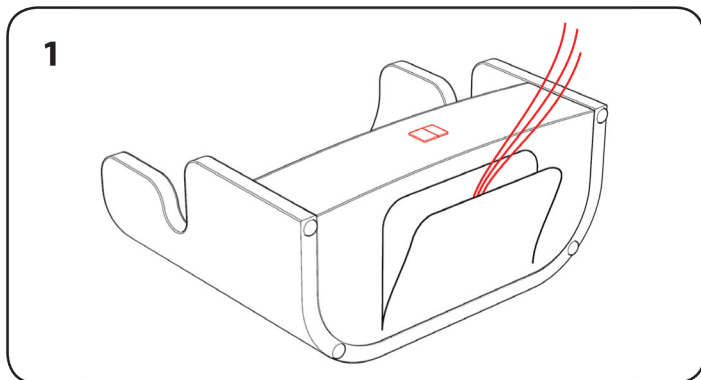
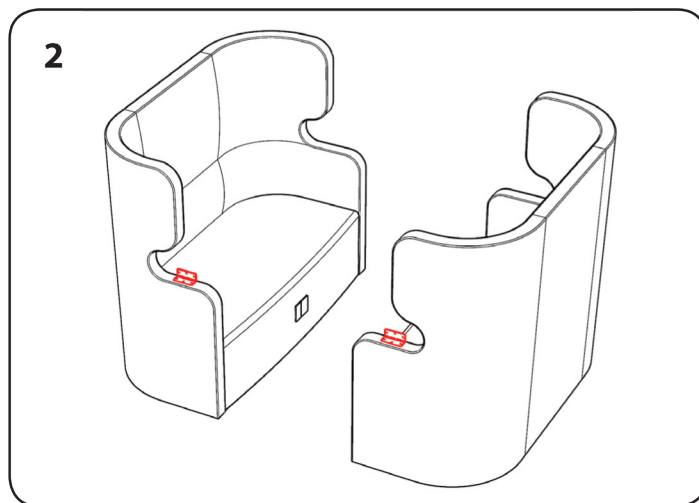


# VIVO

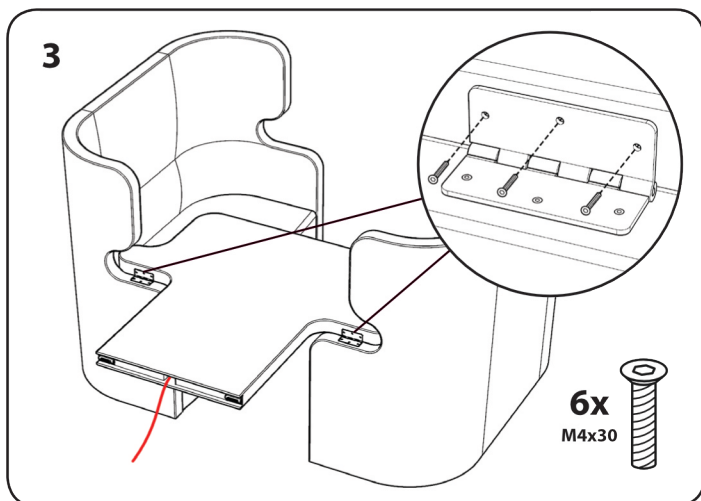
ASSEMBLY INSTRUCTIONS  
NOTICE DE MONTAGE



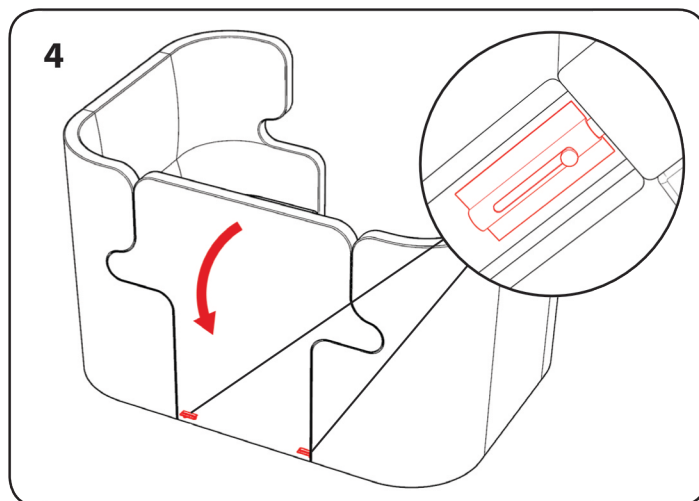
IF YOUR VIVO IS EQUIPPED WITH ELECTRIC SOCKET/USB, OPEN THE ZIP UNDERNEATH THE SOFA AND PULL OUT THE POWER CORD.  
SI VOTRE CELLULE VIVO ÉQUIPÉ DE PRISE ÉLECTRIQUE/USB, OUVREZ LA FERMETURE ÉCLAIR EN DESSUS DU CANAPÉ ET RETIREZ LE CÂBLE D'ALIMENTATION.



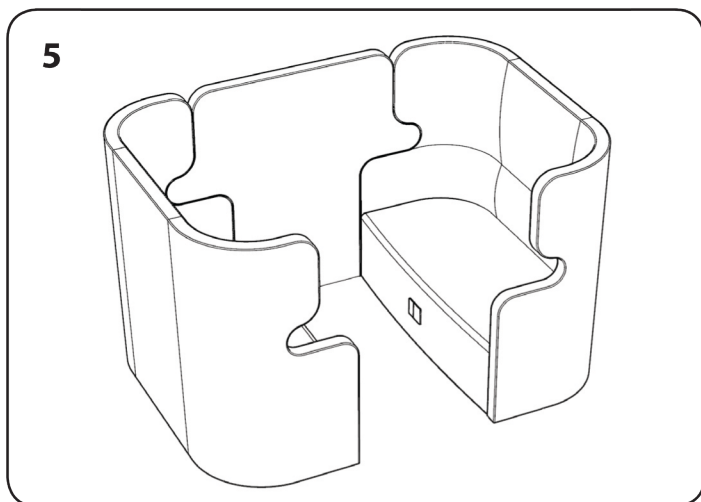
PLACE THE SOFAS VERTICALLY. THE VIVO HAS 2 HINGES FOR THE PANEL ASSEMBLING.  
POSITIONNER LES CANAPÉS VERTICALEMENT. LA COMPOSITION VIVO A 2 CHARNIÈRES POUR FIXER LE PANNEAU DE CONNECTION.



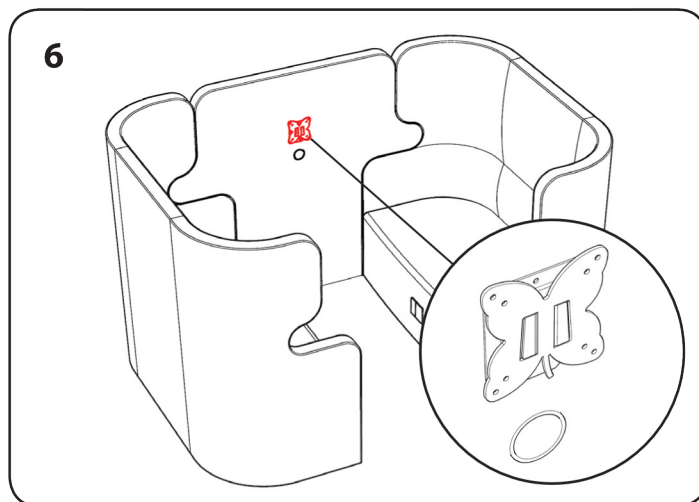
PLACE THE CONNECTION PANEL HORIZONTALLY AND FIX THE HINGES IN CORRESPONDENCE OF THE PANEL HOLES BY USING THE PROVIDED SCREWS (4x30). IF YOUR VIVO IS EQUIPPED WITH SCREEN BRACKET, SLIDE THE POWER CORD THROUGH THE PANEL AND PULL IT OUT FROM THE HOLE UNDERNEATH THE PANEL.  
POSITIONNER LE PANNEAU HORIZONTALEMENT ET FIXER LES CHARNIÈRES EN CORRESPONDANCE DES TROUS SUR LE PANNEAU EN UTILISANT LES VISSES EN DOTATION (4x30). SI VOTRE CELLULE VIVO ÉQUIPÉE DE PORTE ÉCRAN, FAIRE PASSER LE CÂBLE D'ALIMENTATION À TRAVERS LE PANNEAU ET LE FAIRE SORTIR DU TROU EN DESSUS DU PANNEAU.



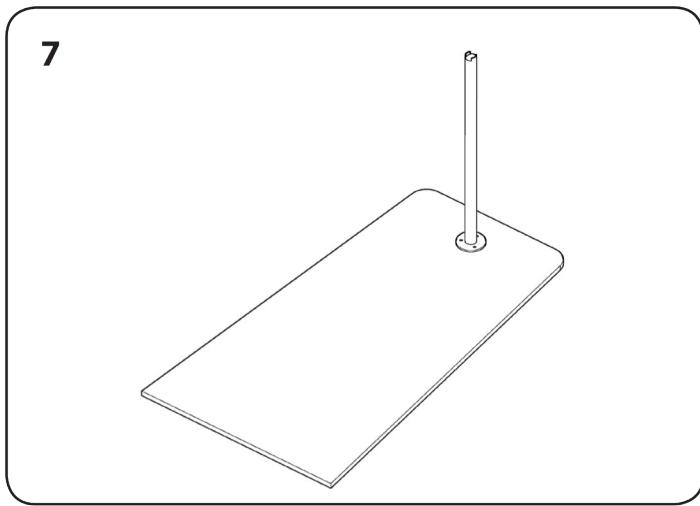
FLIP THE CONNECTION PANEL TO ITS VERTICAL POSITION AND LOCK IT WITH THE 2 LATCHES UNDERNEATH THE PANEL.  
TOURNER LE PANNEAU EN POSITION VERTICALE ET LE BLOQUER AVEC LES 2 VERROUS EN DESSUS DU PANNEAU.



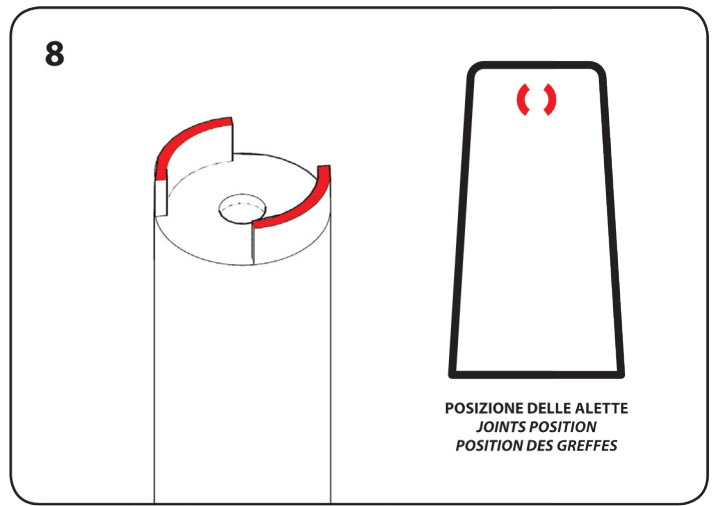
YOUR VIVO IS READY!  
VOTRE VIVO PRÊT.



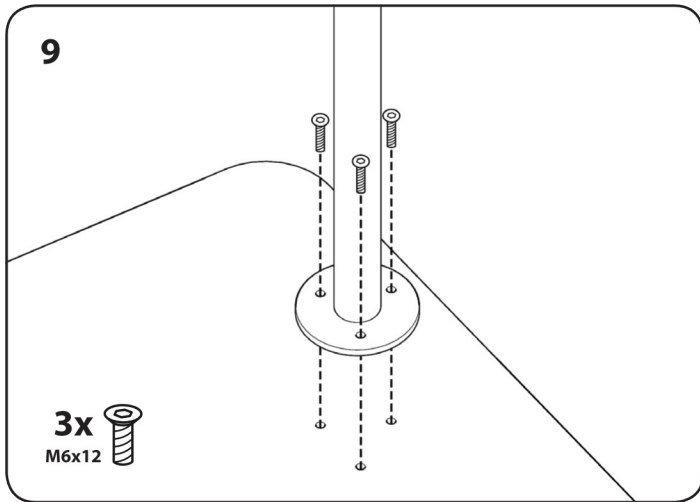
SCREEN BRACKET: INSTRUCTIONS AND TOOLS CAN BE FOUND IN THE SCREEN BRACKET BOX  
PORTE ÉCRAN: NOTICE ET QUINCAILLERIE PEUVENT ÊTRE TROUVÉS DANS LA BOTTE DU PORTE ÉCRAN



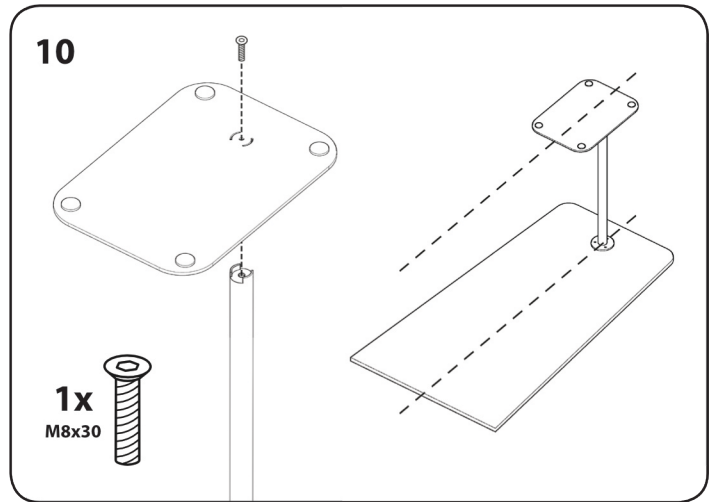
**TABLE:** LAY THE TOP ON THE GROUND AND PUT THE COLUMN IN POSITION.  
**TABLE:** POSER LA TABLE SUR LE SOL ET METTRE LA COLONNE EN POSITION.



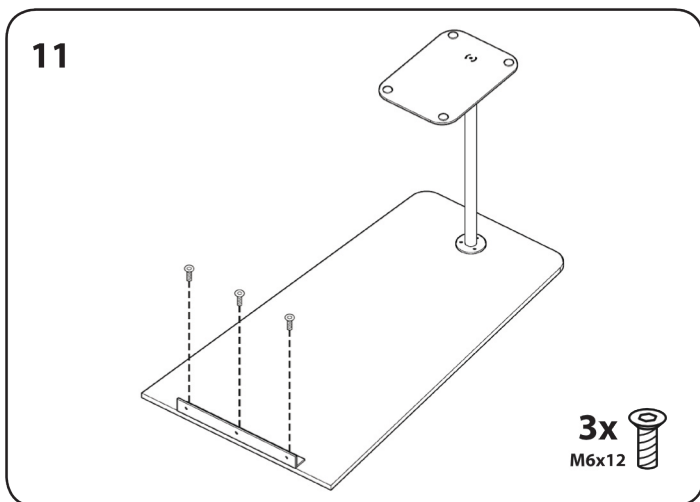
THE TWO JOINTS MUST BE ALIGNED WITH THE TABLE AS SHOWN ON PICTURE.  
 LES DEUX GREFFES DOIVENT ÊTRE ALIGNÉ AVEC LA TABLE COMME MONTRÉ DANS L'IMAGE.



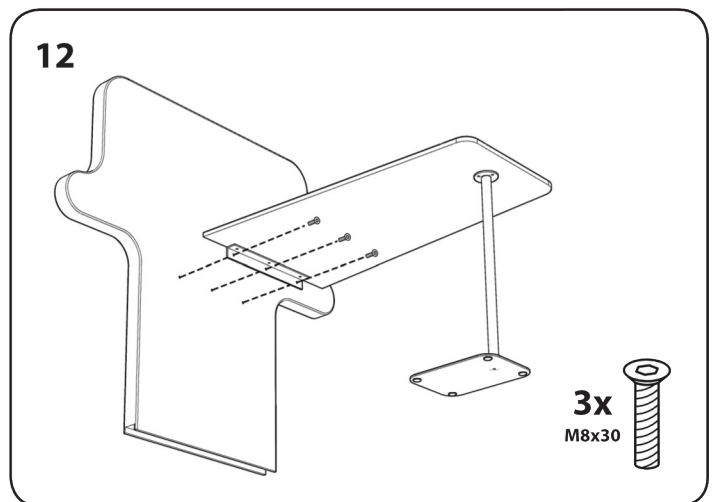
FIX THE COLUMN TO THE TABLE BY USING THE 3 SCREWS PROVIDED (6X12).  
 FIXER LA COLONNE À LA TABLE EN UTILISANT LES 3 VISSSES FOURNIES (6X12).



FIX THE BASE ON THE COLUMN WITH THE SCREW (8X30). THE BASE NEEDS TO BE ALIGNED WITH THE TABLE AS SHOWN ON PICTURE.  
 FIXER LA BASE À LA COLONNE AVEC LE VIS (8X30). LA BASE DOIT ÊTRE ALIGNÉ AVEC LA TABLE COMME MONTRÉ DANS L'IMAGE.



FIX THE BRACKET TO THE TABLE BY USING THE 3 SCREWS PROVIDED (6X12).  
 FIXER LE SUPPORT À LA TABLE EN UTILISANT LES 3 VISSSES FOURNIES (6X12).



FIX THE TABLE TO THE PANEL BY USING THE 3 SCREWS PROVIDED (8X30).  
 FIXER LA TABLE AU PENNEAU EN UTILISANT LES 3 VISSSES FOURNIES (8X30).